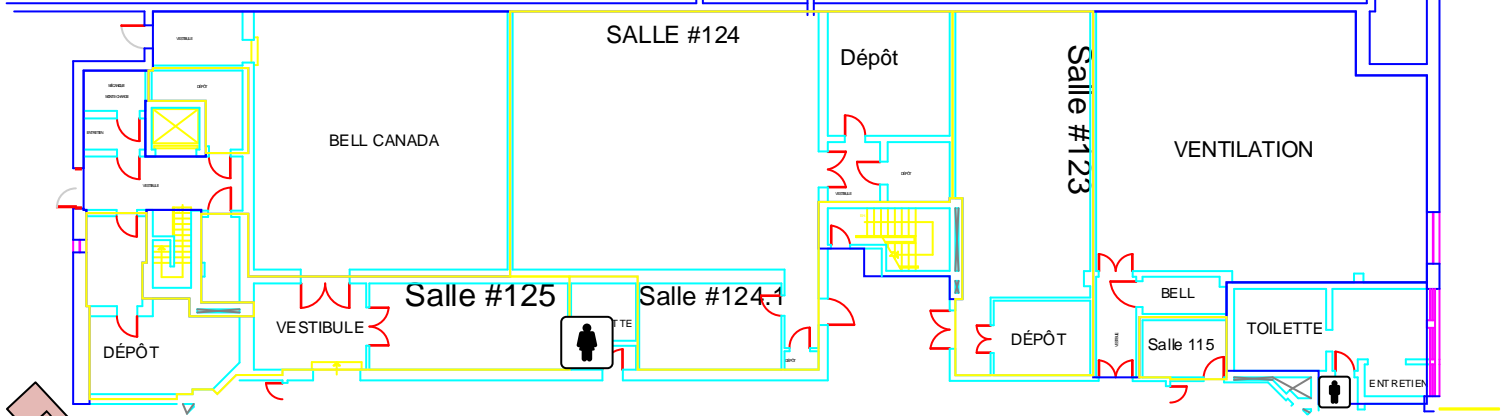
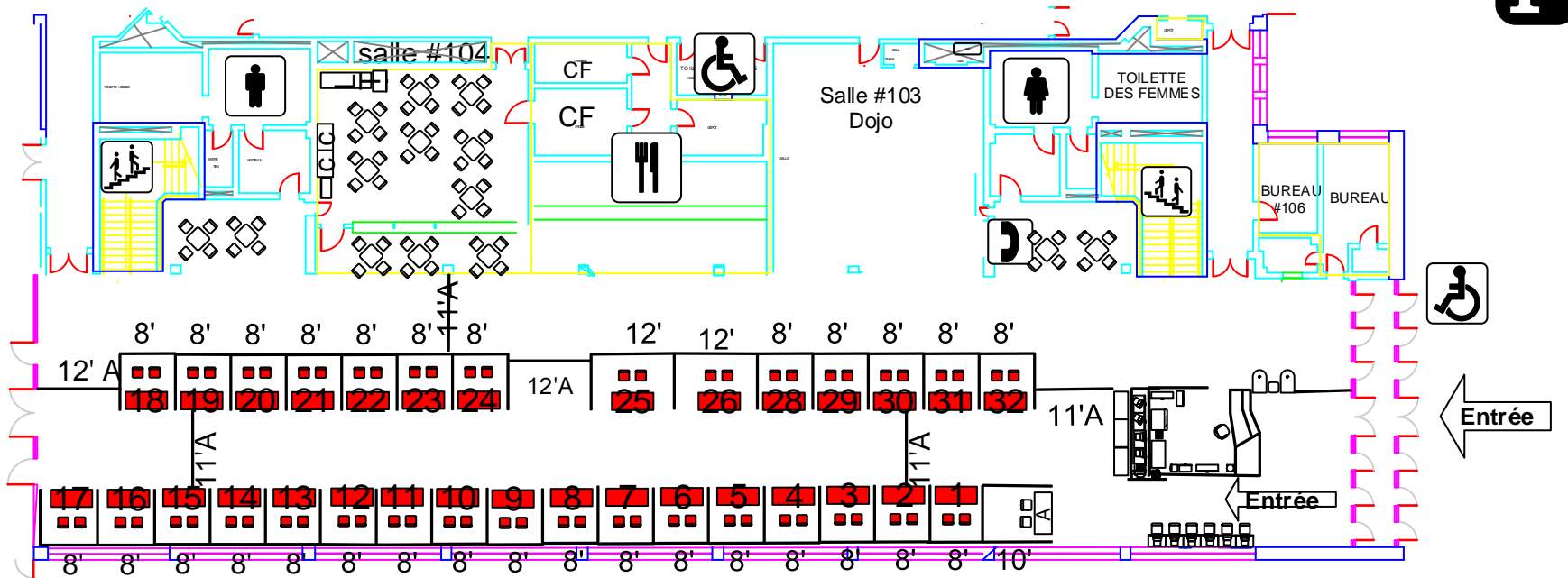
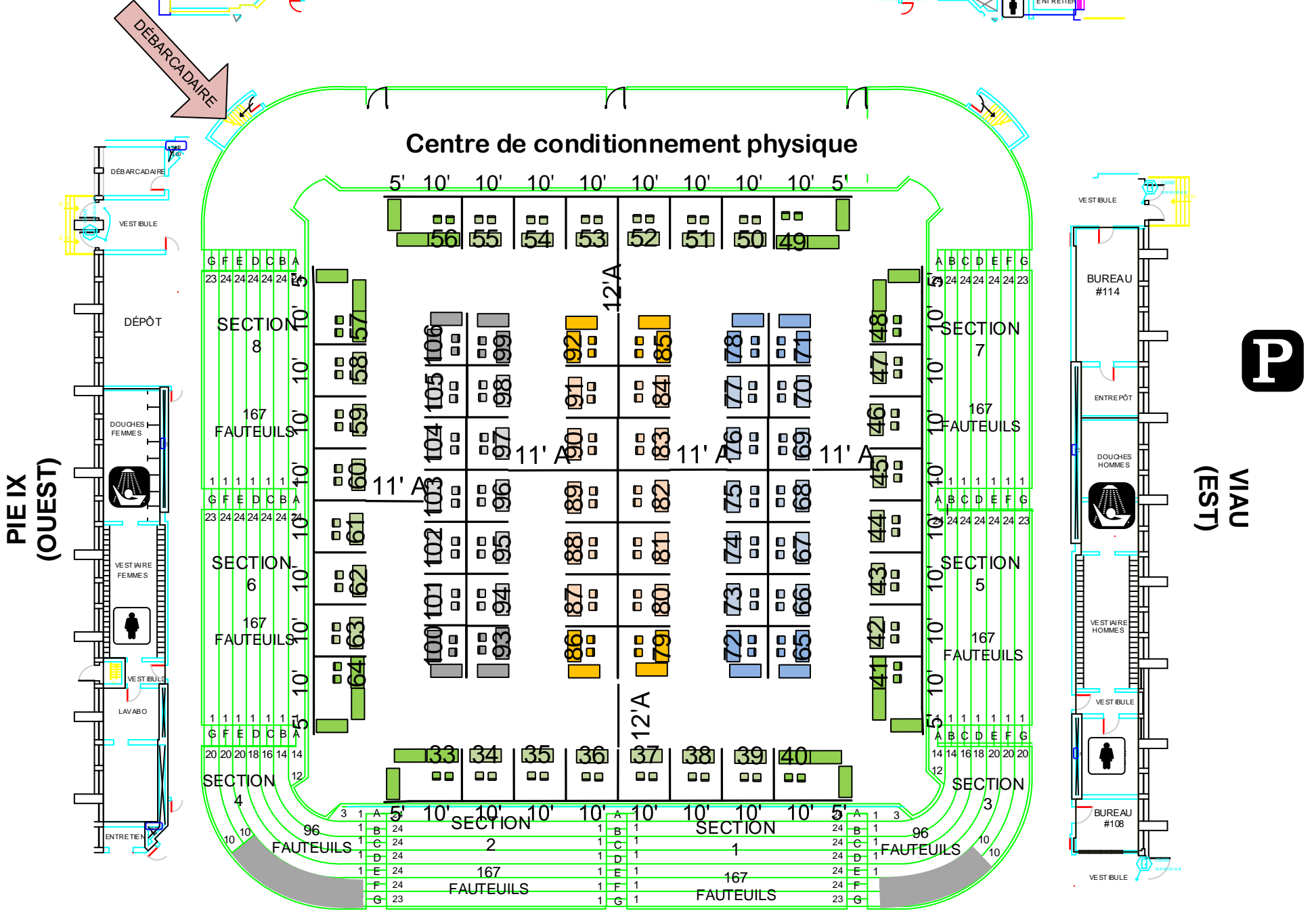


**SHERBROOKE (NORD)**

- \* Kiosques hall **8' x 8'** 1 à 24 et 28 à 32
- \* Kiosques hall **8' x 12'** 25 et 26
- \* Kiosques allée centrale gymnase **10' x 10'** 80 à 84, 87 à 91
- \* Kiosques coin allée centrale gymnase **10' x 10'** 79, 85, 86, 92
- \* Kiosques mur gymnase **10' x 10'** 34 à 39, 42 à 47, 50 à 55, 58 à 63
- \* Kiosques mur gymnase **10' x 15'** 33, 40, 41, 48, 49, 56, 57, 64
- \* Kiosques allée EST gymnase **10' x 8'** 66 à 70, 73 à 74
- \* Kiosques coin allée EST gymnase **10' x 8'** 65, 71, 72, 78
- \* Kiosques allée OUEST gymnase **10' x 8'** 94 à 98, 101 à 105
- \* Kiosque coin allée OUEST gymnase **10' x 8'** 93, 99, 100, 106



**Centre de conditionnement physique**



**Centre Pierre-Charbonneau**

Plan 2 Salon Éveillez votre Conscience  
Du 02 au 03 novembre 2019  
Total 105 kiosques



**PIERRE-DE-COUBERTIN (SUD)**

PLAN OFFICIEL  
Préparé par Sylvain Duquette, régisseur  
Association du centre Pierre-Charbonneau  
Modifier 2019-06-07